



МИАСС МЕБЕЛЬ

Набор (комплект) мебели для комнат

“Джоконда”

Мебель для прихожей

EAC

Тумба для обуви №2

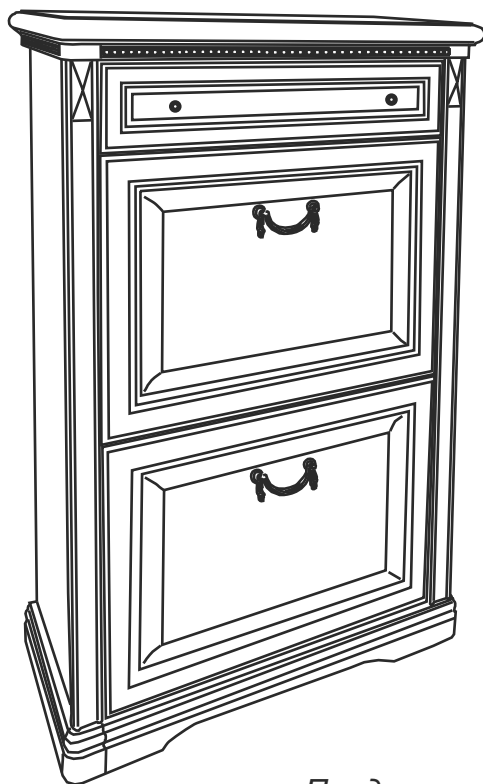
Орех
с партии № 21.3

Крем
с партии № 5.3

*Инструкция по сборке
уходу и эксплуатации*

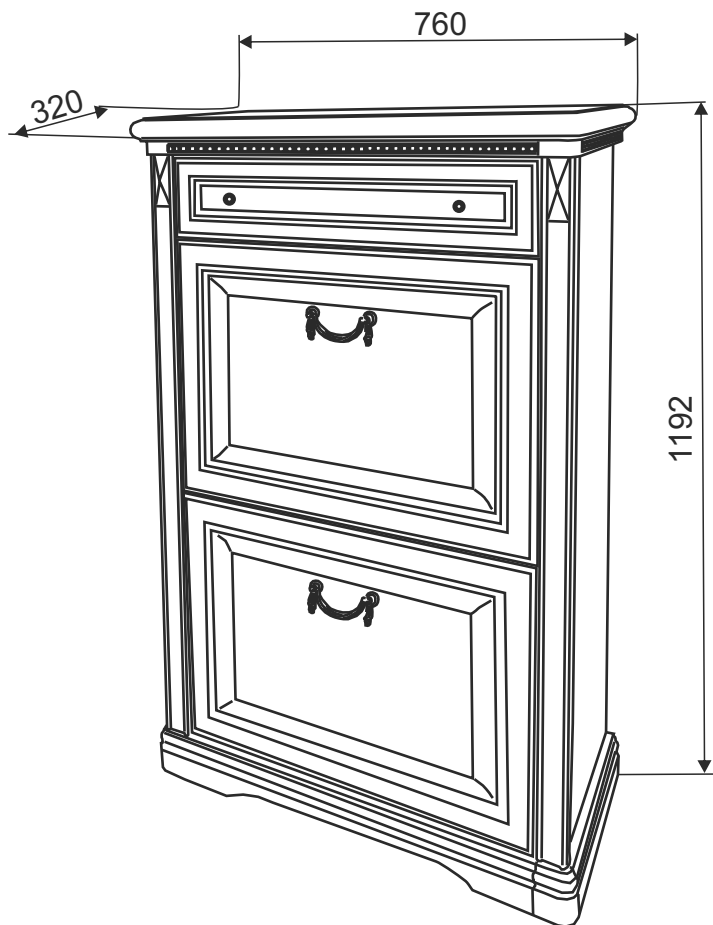
Партия №

Цвет:



*Предприятие-изготовитель:
ЗАО «Миассмебель», Россия, 456303,
Челябинская обл., г. Миасс, ул. 60 лет Октября, 13*

Габаритные размеры изделия 760x320x1192



Дополнительные сведения:

Продукция изготовлена в соответствии с ГОСТ 16371-2014, ГОСТ 19917-2014.

*Декларация о соответствии ЕАЭС № RU Д-RU.РА02.В.27393/24.
Срок действия с 26.02.2024 по 25.02.2029 г.*

Применяемые материалы:

Щитовые и брусковые детали изготовлены из сертифицированных плитных материалов, разрешенных к производству на основании гигиенического сертификата и облицованных различными декоративными облицовочными материалами. Детали отделаны полиэфирными или акриловыми лаками. Задняя стенка и дно ящика изготавливаются из панелей отделочных на основе плит ХДФ.

Общие рекомендации по сборке

Будьте аккуратны при сборке изделия!!!

Для удобства, рекомендуем производить сборку изделия вдвоем. Для сборки необходимо иметь молоток и отвертки с крестообразным и с прямым шлицем.

Перед началом сборки рекомендуем Вам проверить наличие деталей, фурнитуры и метизов по маркировочной этикетке и комплектовочной ведомости (см. Спецификацию деталей по пакетам и Спецификацию фурнитуры и метизов).

Во избежание повреждения деталей, сборку необходимо производить аккуратно, напрокладочном материале (энергофлексе).

Пользоваться молотком необходимо через мягкую прокладку или деревянный брусок.

В процессе сборки изделия будьте осторожны и внимательны, соблюдайте меры предосторожности при использовании молотка и других инструментов. *Установку саморезов, шурупов, винтов, (метизов).* необходимо производить при помощи отвертки, закручивая по часовой стрелке.

Спецификация деталей по пакетам

№ пакета	№ детали	Наименование	Размер, мм	Количество
ТО-21	03	Стенка вертикальная (<i>левая</i>)	1125x292	1
	04	Стенка вертикальная (<i>правая</i>)	1125x292	1
ТО-22	43.01	Полка	603x135	4
	09	Полка	603x85	2
	07	Стенка жесткости	652x146	1
	05.02	Стенка боковая ящика левая	232x120	1
	05.03	Стенка боковая ящика правая	232x120	1
	41.03	Стенка задняя ящика	557x150	1
	05	Дно ящика	568x224	1
	01	Крышка	760x320	1
	06	Дверь	446x610	2
	05.01	Передняя стенка ящика	610x140	1
	02	Стенка горизонтальная в сборе	732x299	1
	10.03	Стенка жесткости	616x70	1
ТО-23	08	Стенка задняя ХДФ	1133x661	1
Фурнитура				1 комплект.
Всего мест				4 места

Спецификация фурнитуры и метизов



Винт
соединительный
- 18 шт.



Эксцентрик
(на 16мм)
- 4 шт.



Эксцентрик
(на 19мм)
- 14 шт.

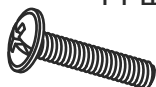


Заглушка
- 18 шт.



Заглушка
- 2 шт.

Ручка-скоба
- 2 шт.



Винт 4x14
- 6 шт.



Шкант 6x30
- 6 шт.



Евровинт
- 2 шт.

Орех

Крем



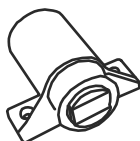
Ручка-кнопка
- 2 шт.

Орех

Крем



Самоклеящийся
амортизирующий
элемент - 3 шт.



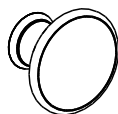
Магнитная
защелка - 2 шт.



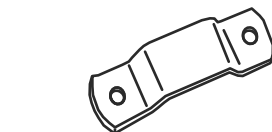
Шайба
- 6 шт.



Фиксатор
задней
стенки RV 8
- 4 шт.



Комплект для обувной
тумбы двухярусный
- 2 к-та.



Подвесная планка - 2 шт.



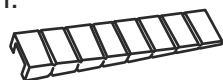
Наконечник
- 4 шт.



Шуруп
3-3x16.016
- 12 шт.



Шуруп
3-4x16.016
- 4 шт.



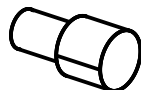
Пластмассовая
подкладка - 1 шт.



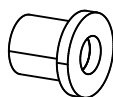
Шуруп
3-3x13.016
- 4 шт.



Шуруп
4x30 - 8 шт.



Упор - 4 шт.



Защелка - 4 шт.



Шуруп 3-4x20
с полукруглой головкой
- 12 шт.



Подвесной крючок - 2 шт.



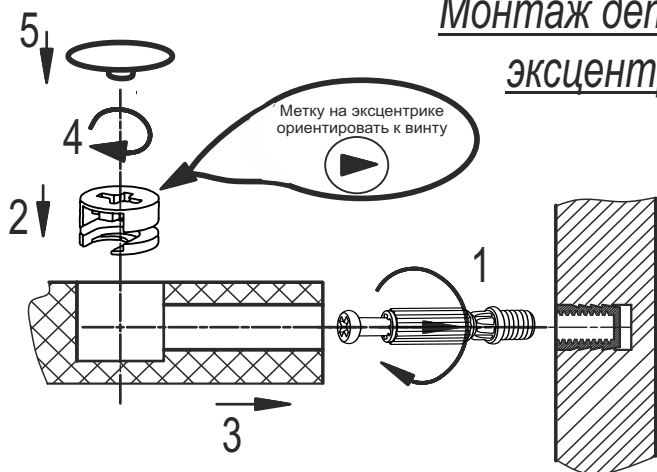
Дюбель - 2 шт.



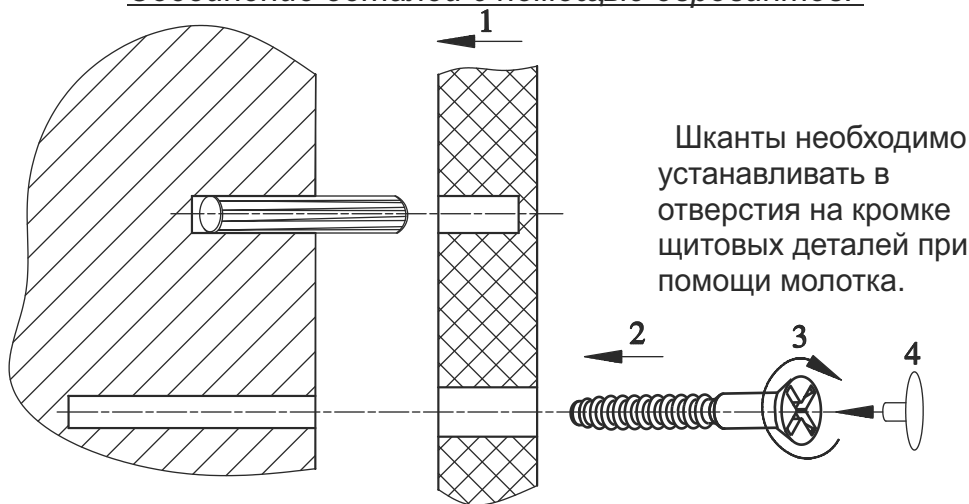
Ключ шестигранный
- 1 шт.

Порядок установки крепежной фурнитуры.

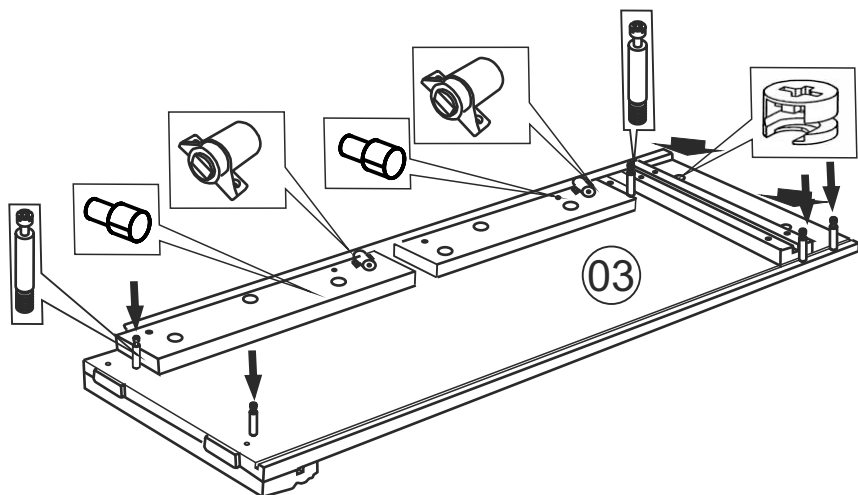
Монтаж деталей с помощью эксцентриковой стяжки.



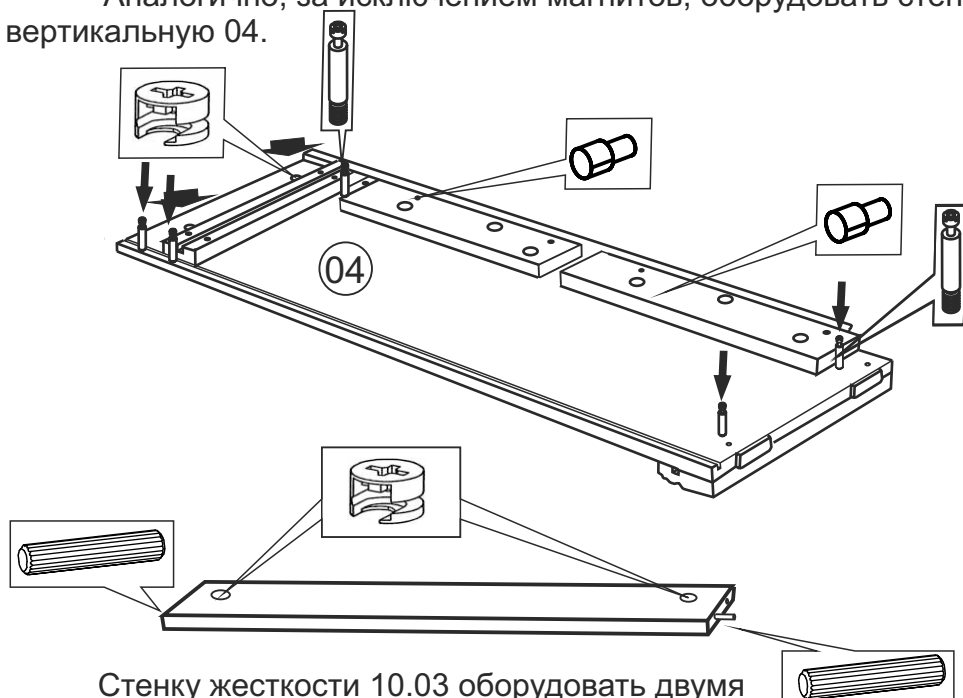
Соединение деталей с помощью евровинтов.



Стенку вертикальную 03 уложить на прокладочный материал.
В отверстия на пласти стенки 03 установить 2 эксцентрика на 19,
5 соединительных винтов. При помощи молотка установить 2 упора
При помощи шурупов установить 2 магнитные защелки.
В отверстия на нижней кромке установить 2 наконечника.

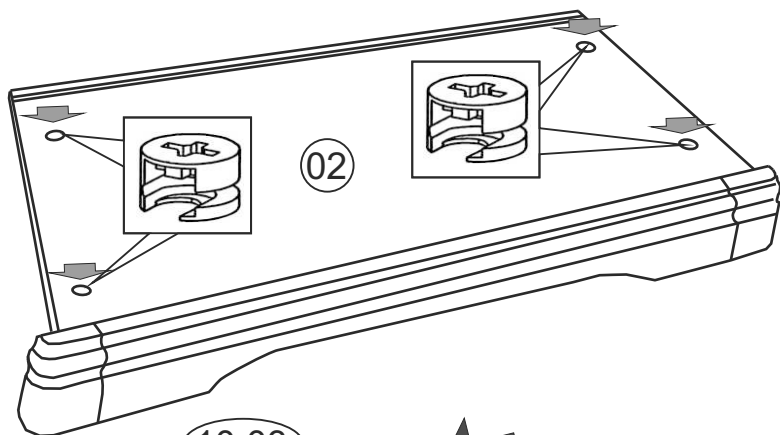


Аналогично, за исключением магнитов, оборудовать стенку вертикальную 04.



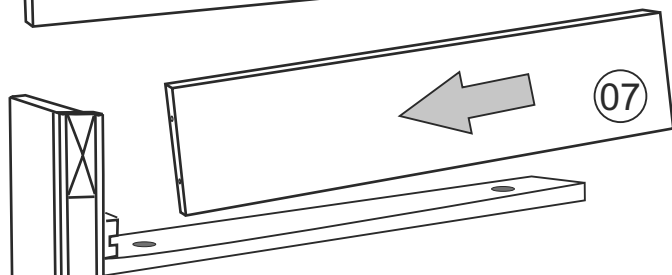
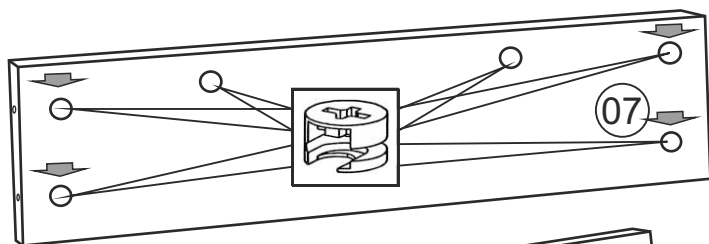
Стенку жесткости 10.03 оборудовать двумя эксцентриками на 16 и двумя шкантами.

Стенку горизонтальную 02 оборудовать эксцентриками на 19.



К стенке вертикальной 03 приставить стенку горизонтальную 02, совместив соединительные винты стенки 03 с отверстиями стенки 02. Крепить стенку вертикальную к стенке горизонтальной на эксцентриковую стяжку. На соединительный винт стенки 03 установить стенку жесткости 10.03 **таким образом, чтобы эксцентрики находились вверху** и закрепить на эксцентриковую стяжку. Во время монтажа придерживать стенку вертикальную во избежание ее падения.

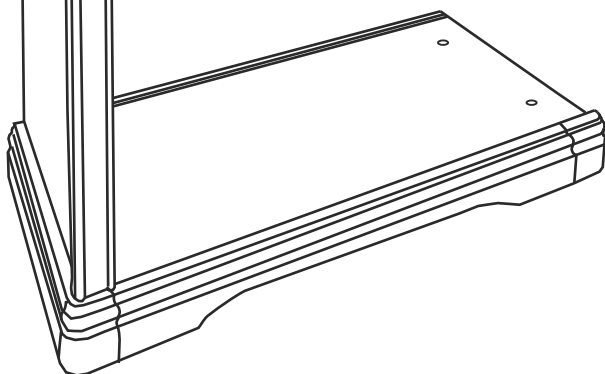
Стенку жесткости 07 оборудовать 6 эксцентриками на 19.

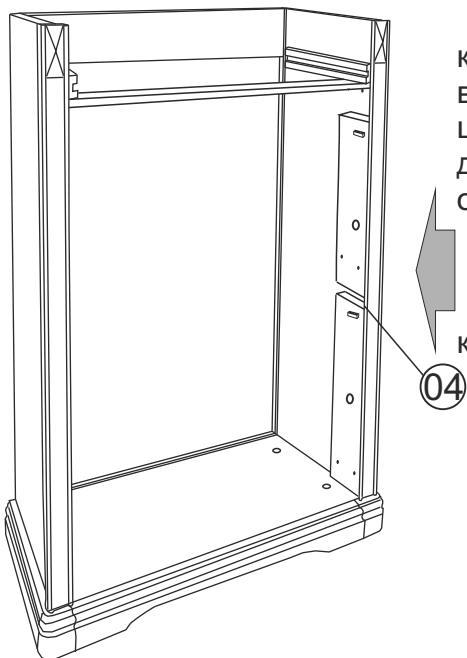


Приставить стенку жесткости 07 отверстиями к соединительным винтам стенки вертикальной 03 и зафиксировать на эксцентриковую стяжку.

Обратить особое внимание: эксцентрики должны находиться с задней стороны!

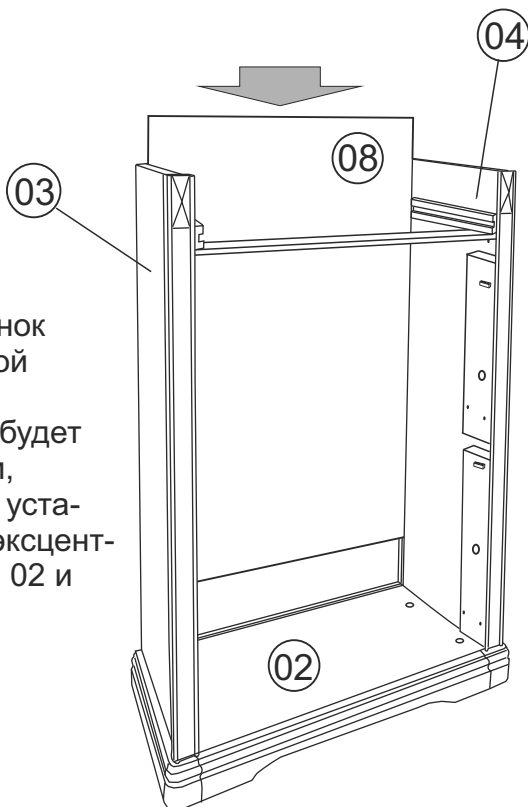
03





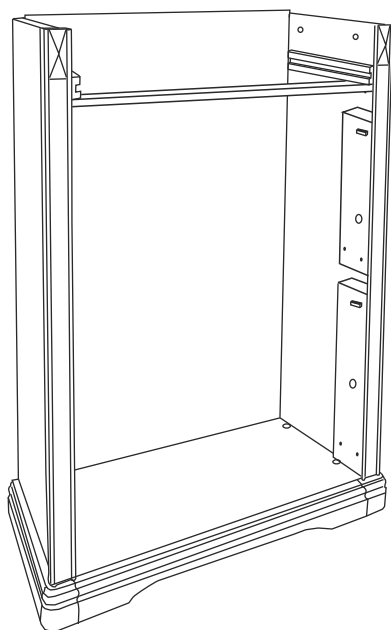
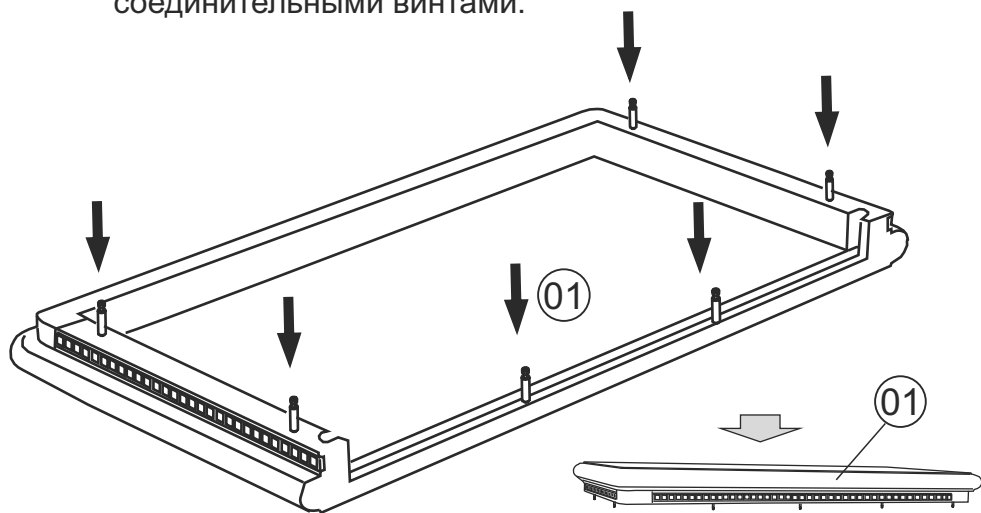
Приставить стенку вертикальную 04 соединительными винтами к собранной конструкции таким образом, чтобы соединительные винты вошли в отверстия сопрягаемых деталей.

Крепить стенку 04 со стенкой горизонтальной 02 и стенками жесткости 07 и 10 на эксцентриковую стяжку с помощью отвертки.



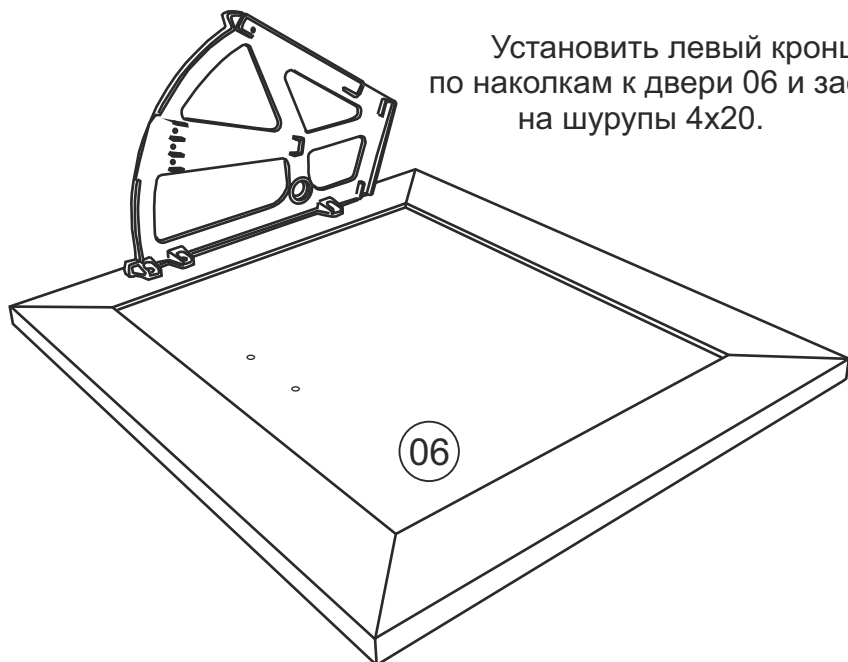
В пазы вертикальных стенок 03 и 04, а так же горизонтальной стенки 02 установить заднюю стенку 09. Если задняя стенка будет входить в пазы с затруднением, необходимо ослабить, а после установки задней стенки затянуть эксцентрики на стенке горизонтальной 02 и стенке жесткости 07.

Крышку в сборе 01 оборудовать шестью соединительными винтами.



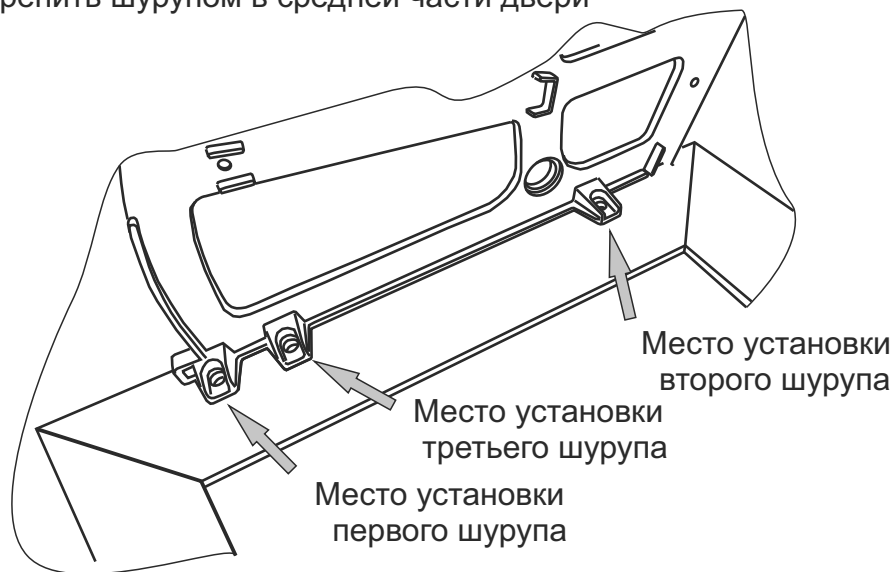
Установить крышку 01 соединительными винтами в отверстия вертикальных стенок тумбы и стенки жесткости, обеспечив вхождение задней стенки в паз крышки. Крепить крышку на эксцентриковую стяжку при помощи отвертки.

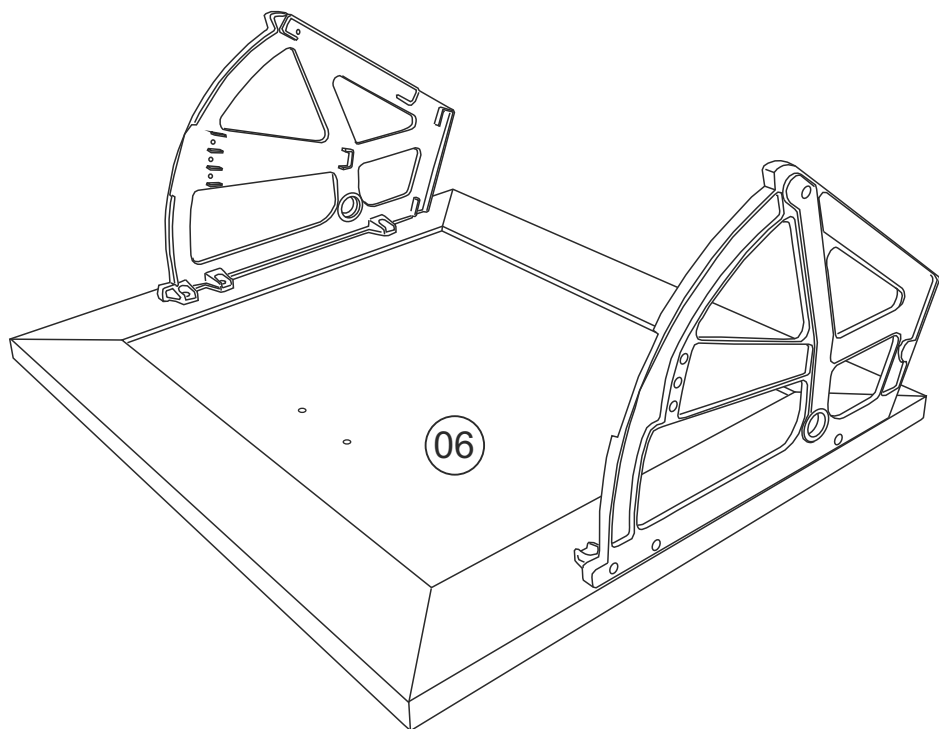
Установить левый кронштейн тумбы по наколкам к двери 06 и зафиксировать на шурупы 4x20.



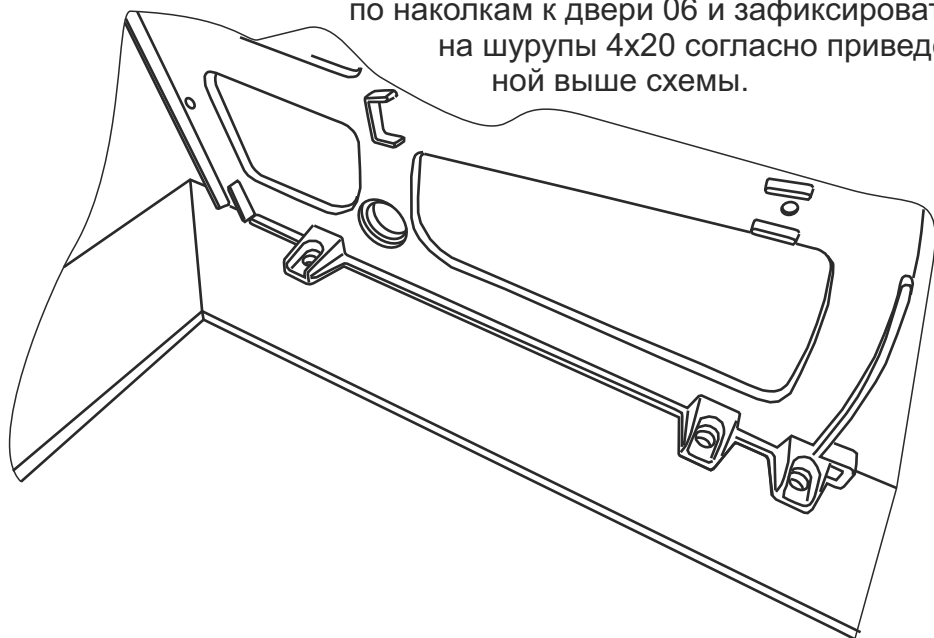
Установка кронштейнов тумбы выполняется в следующей последовательности:

- установить кронштейн и закрепить шурупом в верхней части двери;
- закрепить шурупом в нижней части двери
- закрепить шурупом в средней части двери

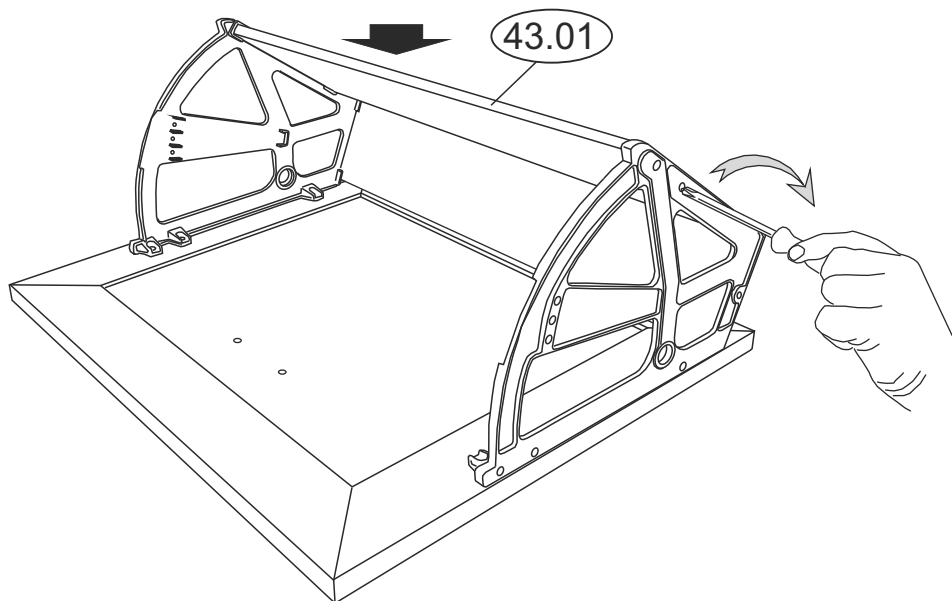
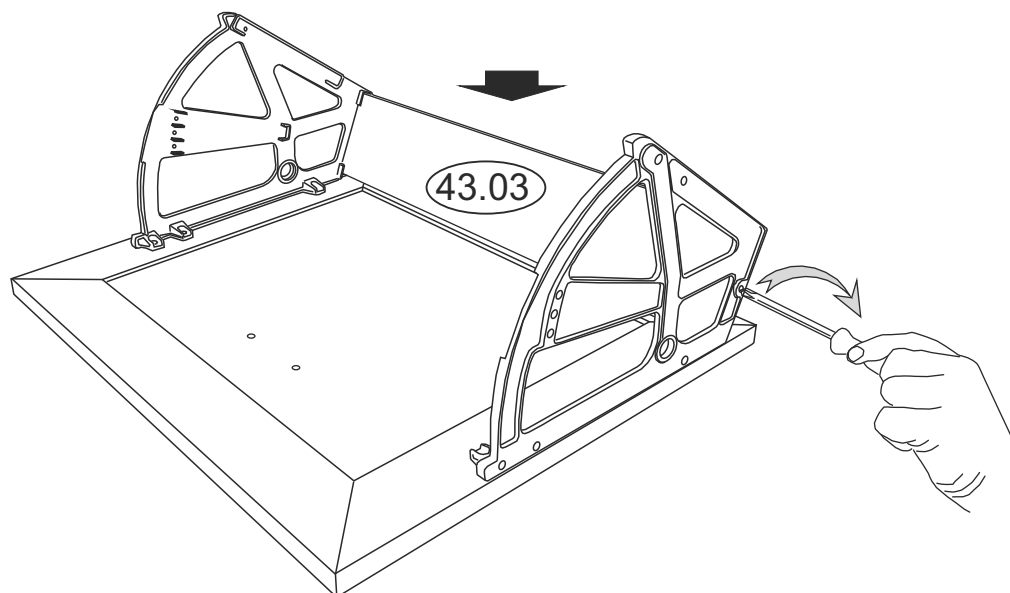




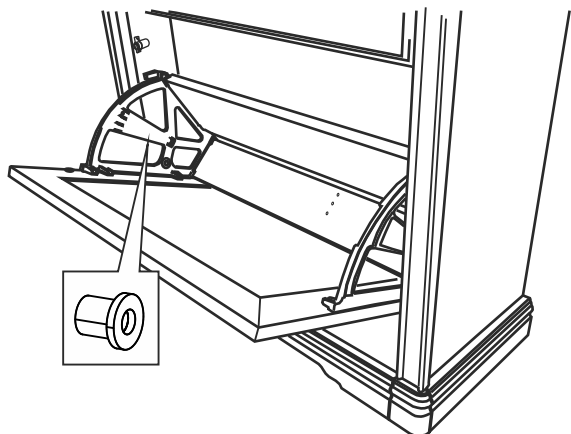
Установить правый кронштейн тумбы по наколкам к двери 06 и зафиксировать на шурупы 4x20 согласно приведенной выше схеме.



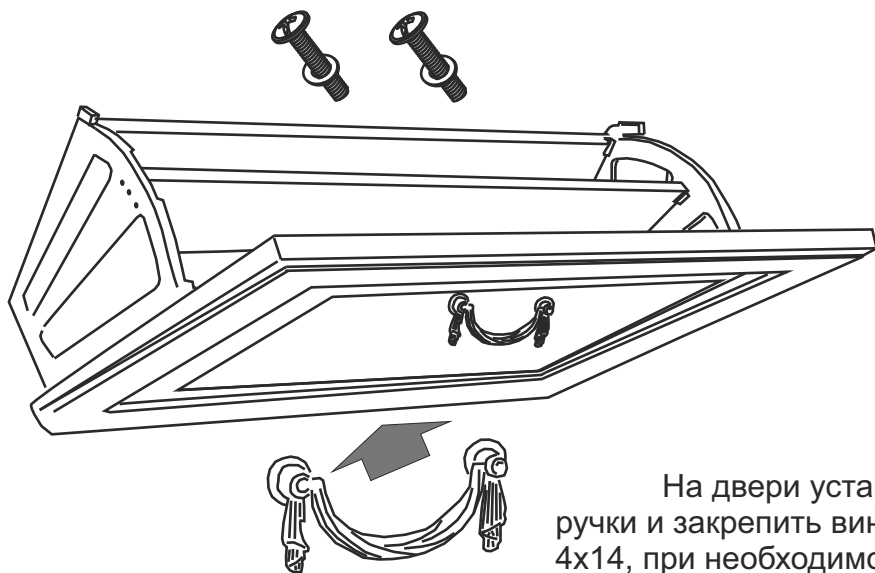
Установить полку 43.03 в пазы кронштейна снизу и зафиксировать шурупами 3x16 при помощи отвертки с 2-х сторон.



Установить полку 43.01 в пазы кронштейна задней части и зафиксировать шурупами 3x16 при помощи отвертки с 2-х сторон.



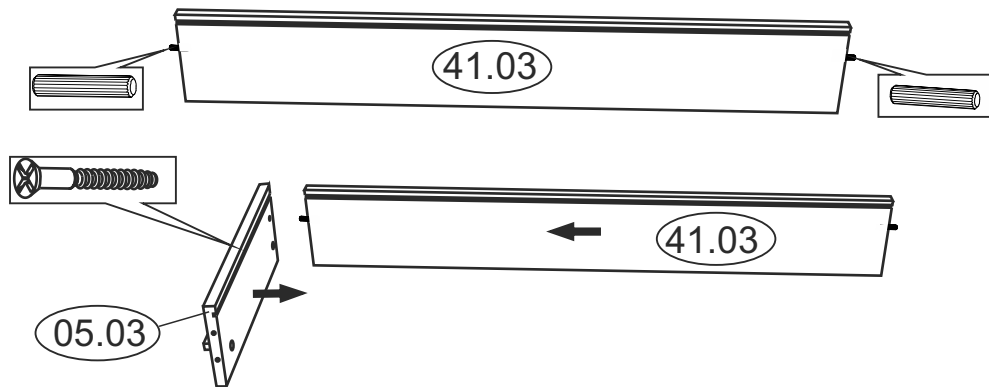
Установить ящик для обуви к вертикальным стенкам тумбы. Вставить пластмассовые защелки в отверстия кронштейна и зафиксировать.



На двери установить ручки и закрепить винтами 4x14, при необходимости подложив шайбы.

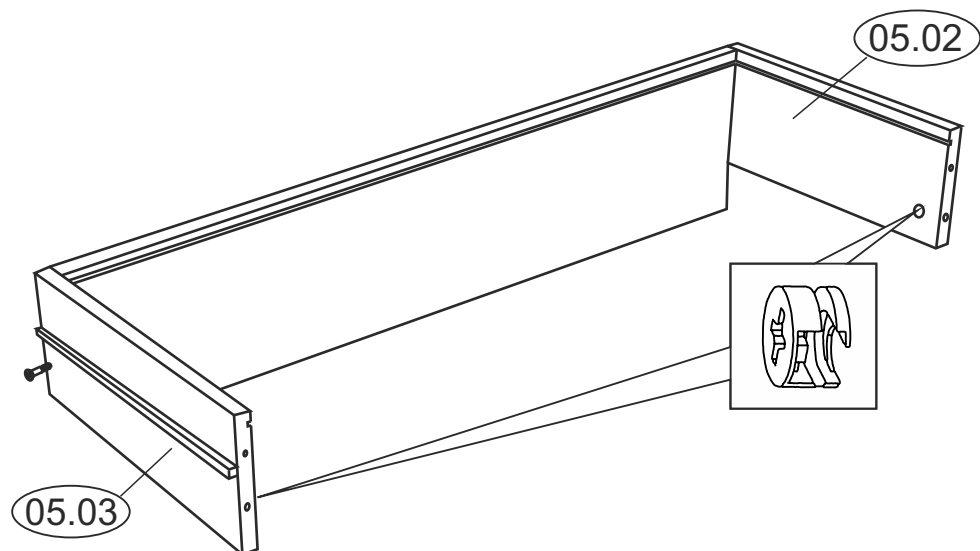
Аналогично установить верхний ящик.

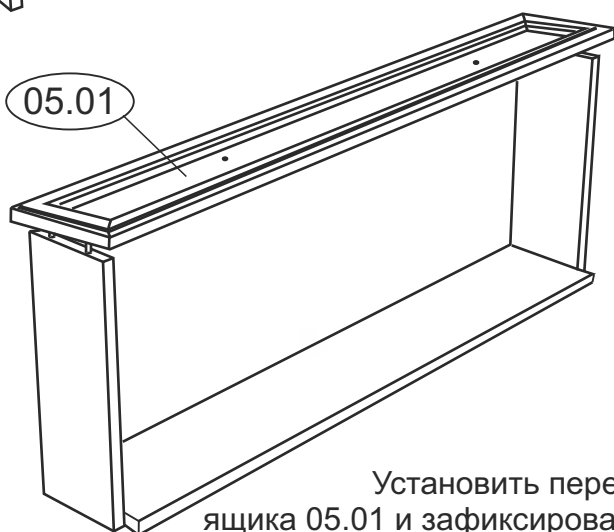
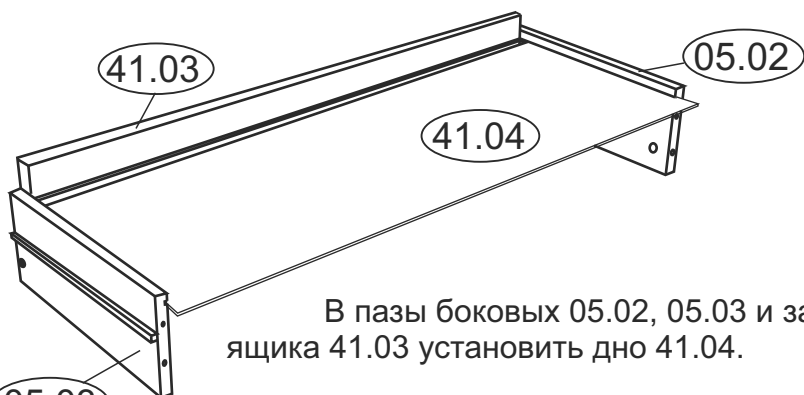
В отверстия на торцевых кромках задней стенки ящика 41.03 установить шканты.



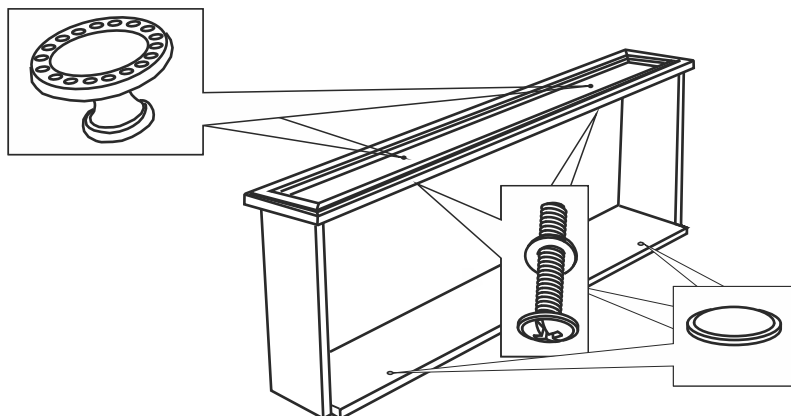
Установить боковые стенки ящика 05.02 и 05.03 к задней стенке 41.03 соединив их шкантами и зафиксировать евровинтами при помощи отвертки.

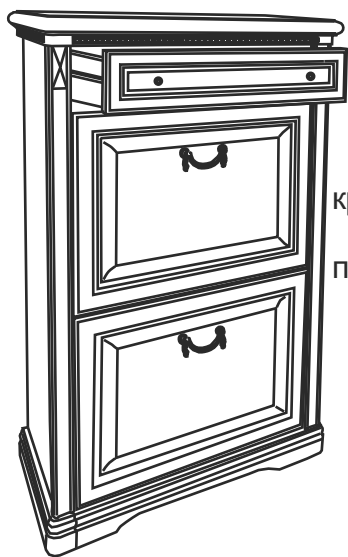
В отверстия на боковых стенках ящика 05.02 и 05.03 установить эксцентрики на 16.





Установить переднюю стенку ящика 05.01 и зафиксировать при помощи эксцентриковой стяжки. Установить ручки. При необходимости подкласть шайбы. На заднюю стенку ящика с внутренней стороны установить 3 самоклеящихся амортизирующих элемента.

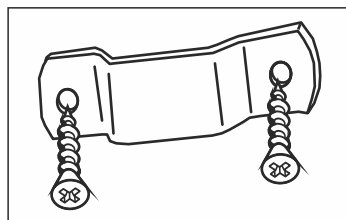
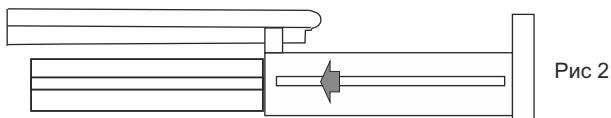
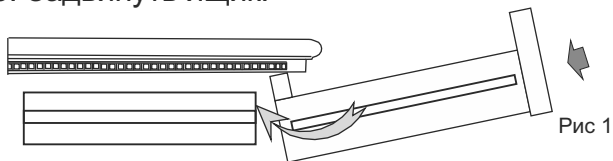




Установить ящик.

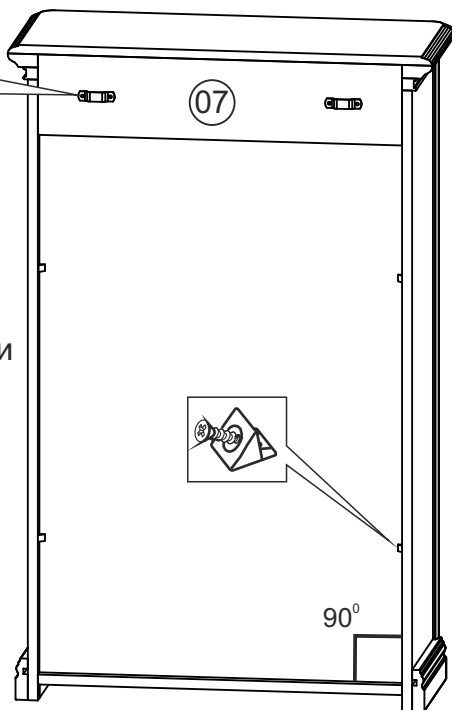
Для этого необходимо:

1. В проем завести ящик, слегка наклонив его от себя, (как показано на схеме Рис 1.) Задняя стенка ящика должна войти в нишу крышки.
2. Приподнять заднюю часть ящика, чтобы полозки на боковых стенках вошли в пазы направляющих.
3. Задвинуть ящик.



Установить подвесные планки на стенку жесткости 07, совместив отверстия в планке с отверстиями в стенке 07 и зафиксировать шурупами 4x16 с помощью отвертки.

Согласно приведенной ниже схемы закрепить задние стенки к каркасу тумбы на соединители задней стенки с шурупом.



Чтобы не допустить опрокидывания тумбы необходимо крепить ее к стене.

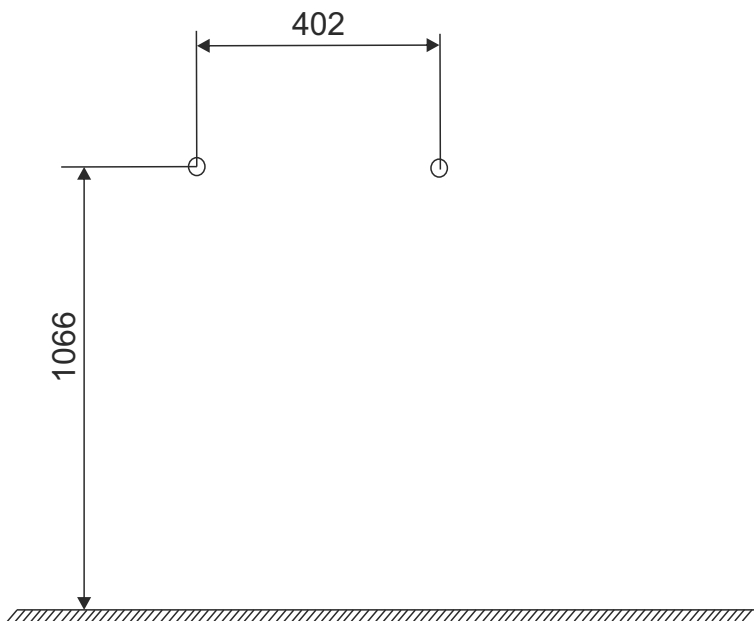
Для этого:

1. Выбрать место где должна стоять тумба.
2. Просверлить в стене 2 отверстия диаметром 8 мм. Высота от пола 1066 мм. Расстояние между отверстиями 402 мм.
3. Вставить в отверстие 2 пластмассовых дюбеля.
4. В отверстие дюбелей вернуть 2 подвесных крючка.
5. Установить тумбу в выбранное место, подвесив ее планками на подвесные крючки.

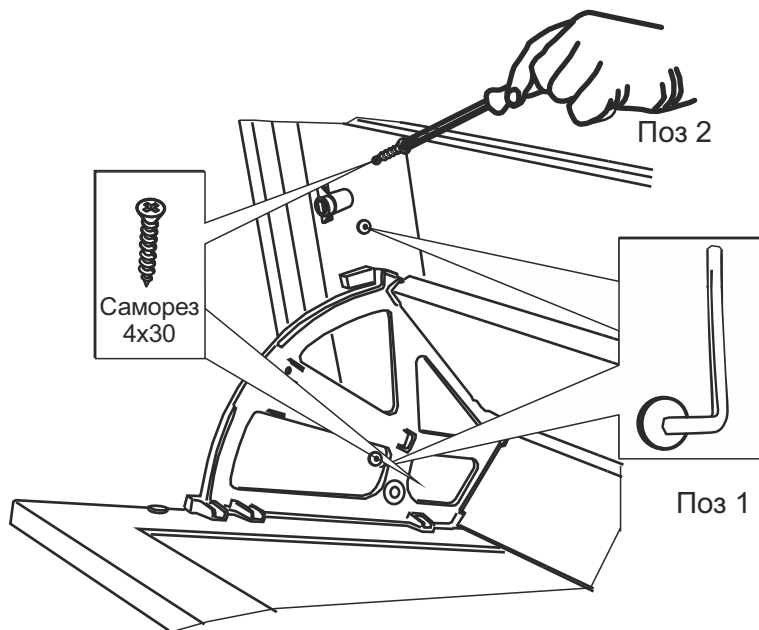
ВНИМАНИЕ!!! Тумба ни в коем случае не должна висеть на подвесных планках.

Роль подвесных планок **НЕ ДОПУСТИТЬ**
опрокидывания тумбы при открытии дверей.

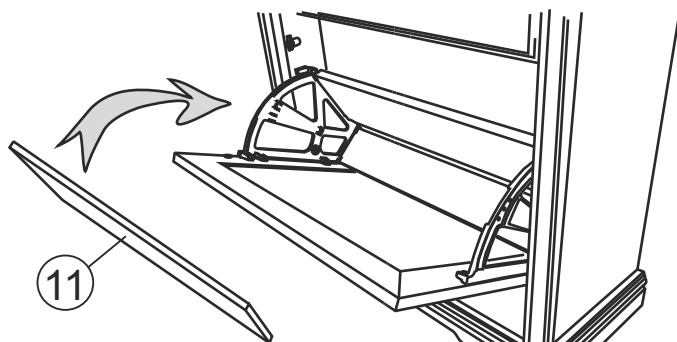
Поставляемые в комплекте элементы крепления предназначены для фиксации изделия к кирпичным, каменным, железобетонным, деревянным стенам. Для стен других конструкций (ГВЛ и т.д.) элементы крепления изготовителем не поставляются. Для крепления изделия к стенам других конструкций (ГВЛ и т.д.) использовать крепеж, обеспечивающий надежное крепление изделия к данным стенам.



Для выравнивания зазоров необходимо:



1. Ослабить винты на левой и правой вертикальных стенках при помощи шестигранного ключа (поз. 1).
2. Отрегулировать зазоры, перемещая конструкцию вверх (вниз)
3. Зафиксировать конструкцию с помощью винтов шестигранным ключом
4. Проверить зазоры.
5. Закрепить конструкцию на саморезы 4x30 при помощи отвертки (поз. 2).



Установить полку 11 в пазы кронштейна и зафиксировать шурупами 3-3x16 с 2-х сторон.

Эксплуатация и уход за товаром

Благодарим Вас за покупку и искренне надеемся, что она долгое время будет доставлять Вам только удовольствие. Однако, во избежание проблем, способных омрачить радость покупки, убедительно просим Вас ознакомиться настоящую Информацию для потребителей и следовать её рекомендациям: Не рекомендуется производить самостоятельно доставку, сборку, ремонт или «усовершенствование» мебельных изделий, так как недостатки мебельных изделий, ставшие следствием таких действий, не подлежат устранению в порядке гарантии. При получении товара не пренебрегайте проверкой приобретенной мебели на предмет ее комплектности и внешних качественных признаков.

Проверку рекомендуется осуществлять путем их осмотра с расстояния не менее 0.5м. Помните, что принятие мебели без указания на недостатки мебельных изделий, которые могли быть установлены при обычном способе приемки (явные недостатки), лишают права покупателя в дальнейшем на них ссылаться. Не является недостатком (дефектом) товара наличие в его элементах особенностей, обусловленных стилистической идеей производителя исходных материалов или природным происхождением исходных материалов, в частности: несущественных отличий фактуры и (или) оттенков массива дерева, натурального шпона, натурального камня и т.п.

На деревянных и (или) шпонированных элементах мебели допускаются пороки древесины на лицевых поверхностях по ГОСТ 16371: сучки светлые и темные и прочие до 15 мм; свилеватость, глазки, кармашки длиной не более 20 мм, шириной 1.5 мм, глубиной 3 мм. Морщины на облицовочном материале мягких элементов, возникающие после снятия нагрузок и исчезающие после разглаживания (рукой), также не являются дефектом. Срок, в течение которого мебель сохраняет красоту и исправность, значительно зависит от условий ее эксплуатации. Изделие должно эксплуатироваться согласно назначению конструкции. Придерживаясь некоторых простых правил, вы сможете поддерживать всегда в наилучшем состоянии все элементы вашей мебели.

Климатические характеристики и условия окружающей среды. Очень важно понять, насколько климатические характеристики и условия окружающей среды могут повлиять на внешний вид и качественные характеристики мебели. Так как мебельные изделия чувствительны к свету, влажности, сухости, теплу и холоду, рекомендуется избегать продолжительности воздействия одного или нескольких этих условий, так как это вызывает ускоренное старение лакокрасочного покрытия, коробление и деформацию деревянных элементов мебели, старение материала обивки.

Свет. Не допускайте прямого воздействия солнечных лучей на мебельные изделия. Продолжительное прямое воздействие света на некоторые участки может вызвать понижение их хроматических характеристик по сравнению с другими участками, которые меньше подвергались излучению. В случае замены и/или добавления компонентов в различные моменты времени может возникнуть цветовое различие элементов, составляющих мебель. Данное различие, которое станет менее заметным с течением времени, является совершенно естественным и поэтому не может считаться признаком низкого качества мебельного изделия.

Температура. Высокое значение тепла и холода, а также внезапные перепады температуры могут серьезно повредить мебельное изделие или его части. Мебельные изделия не должны быть расположены ближе 1 м от источников тепла. Рекомендуемая температура воздуха при хранении и (или) эксплуатации +10°C...+25°C. Не допускайте попадания на мебельные изделия горячих предметов (утюги, посуда с кипятком и т.п.) или продолжительного воздействия вызывающих нагревание излучений (свет мощных ламп, незранированные микроволновые излучатели и т.п.). Не устанавливайте мебель ближе чем на 0,5 м от радиаторов отопления.

Влажность. Рекомендуемая относительная влажность местонахождения мебельного изделия 60%-70%. Не следует поддерживать в течение продолжительного времени условия крайней влажности или сухости в помещении, а тем более - их периодической смены. С течением времени такие условия могут повлиять на целостность мебельных изделий или их элементов. Тем не менее, если вы создали такие условия, то рекомендуется часто проветривать помещения и, по мере возможности, пользоваться осушителями или увлажнителями воздуха для нормализации влажности. Всегда содержите мебель в полной сухости.

Поверхности деталей мебели следует протирать сухой мягкой тканью (фланель, сукно, плюш, миткаль). Рекомендуется очистить любую часть мебели как можно скорее после того, как она испачкалась. Если вы оставляете загрязнение на некоторое время, то заметно повышается опасность образования разводов, пятен и повреждения мебельных изделий и их частей. В случае стойких загрязнений рекомендуется использовать специальные очистители, которые в настоящее время представлены в достаточно широком ассортименте и, помимо надлежащих очищающих качеств, обладают полирующими, защитными, консервирующими, ароматизирующими и иными полезными свойствами. В этом случае необходимо следовать инструкциям производителей очистителей о порядке и области (для каких поверхностей и материалов предназначены) их применения.

По завершении любой чистки необходимо высушить (насухо протереть) все части, которые подверглись чистке. Особое внимание следует обратить на внутренние и мало вентилируемые части, на оконечности и на точки соединения. Помните, что нельзя использовать для чистки ткани, губки или перчатки, пропитанные продуктами, которые не должны вступать в контакт с очищаемыми материалами.

Агрессивные среды и абразивные материалы. Следует помнить, что все поверхности со временем могут менять внешний вид не только в зависимости от климатических характеристик и условий окружающей среды, но и от того, как за ними ухаживал владелец. При уходе за декоративными и рабочими покрытиями должны применяться средства, соответствующие характеру материала покрытия.

Выбирая средства по уходу необходимо ознакомиться с аннотацией и убедиться, что оно не содержит агрессивных и абразивных веществ. Ни в коем случае не допускайте воздействия на мебельные изделия агрессивных жидкостей (кислот, щелочей, масел, растворителей и т.п.), содержащих такие жидкости продуктов или их паров. Подобные вещества и соединения являются химически активными - реакция с ними повлечет негативные последствия для вашего имущества и даже здоровья. Всегда пробуйте средство сначала на небольшом участке, чтобы удостовериться в совместимости с обрабатываемой поверхностью. Также стоит помнить, что некоторые специфические моющие (чистящие) составы могут содержать высокую концентрацию агрессивных химических веществ и (или) абразивные составы.

Применение подобных моющих средств недопустимо! Категорически недопустимо применение твердых приспособлений (скрепки, губки с рабочим покрытием из пластикового или металлического волокнообразного материала) при уходе. Не проводите по поверхности мебели и не ударяйте их острыми (режущими) или тяжелыми твердыми предметами. Необходимо беречь поверхности мебели от механических повреждений. Так как их ремонт в домашних условиях зачастую невозможен.

Проветривание. Как и всё новое, новая мебель имеет остаточный запах материалов, который не является дефектом и не опасен для здорового организма, что подтверждается Протоколами лабораторных испытаний ФБУЗ «Центра гигиены и эпидемиологии». Регулярное проветривание помещений устраняет наличие остаточного запаха через некоторое время после начала эксплуатации.

Стекланные поверхности. Прежде всего, следует помнить, что стеклянные поверхности являются хрупкими и поэтому могут разбиться в случае удара. Не проводите по поверхностям и не ударяйте их тяжелыми твердыми предметами. Для чистки используйте специальные средства для стекол, избегая попадания вещества на лакированные поверхности. Не следует использовать средства, обладающие абразивными свойствами, а также губки с покрытиями из металлического волокнообразного или стружечного материала при чистке.

Особенности эксплуатации мебели для сидения и лежания. Во избежание поломок при эксплуатации, рекомендуется головную спинку кровати прислонять к стене или иной плоской вертикальной опоре. Во избежание несчастных случаев и повреждений купленной вами мебели не разрешается вставать ногами на изделия, прыгать на кровати. Использовать головную спинку в качестве опоры при сидении/лежании. Для удаления загрязнений пользуйтесь услугами специальных химчисток. Помните: нет ни одного вида обивочной ткани (съёмного покрытия), которое можно было стирать. Следовательно, в этой мебели использование воды для устранения загрязнений должно быть ограничено. Для удаления пыли и поддержания в надлежащем состоянии ткань можно обрабатывать пылесосом. Пыль может быть также успешно удалена при помощи ткани, губки или мягкой щетки.

Особенности эксплуатации корпусной мебели. Все тяжести следует размещать внутри шкафов таким образом, чтобы добиться равномерного распределения нагрузки по всей имеющейся площади и обеспечить необходимое равновесие скользящих частей. Вещи на полках рекомендуется размещать по принципу: наиболее тяжелые - ближе к краям (опорам), более легкие - ближе к центру. Высокие элементы (колонны, многоярусные шкафы и т.д.) рекомендуется больше нагружать в нижних секциях для обеспечения лучшей устойчивости этих элементов. При эксплуатации корпусной мебели не допускается статическая вертикальная нагрузка (в особенности с приложением усилия к одной точке): на дно ящиков (полу ящиков) - более 5 кг, на полки (шкафов, стеллажей) - более 10 кг. Нормальное усилие открытия дверей - до 3 кг; усилие выдвижения ящиков (полу ящиков) - до 5кг.

Полезная профилактика: После определенного периода эксплуатации может случиться, что некоторые механические части (петли, замки и т.п.) утрачивают оптимальную регулировку и смазку, выполненные во время сборки мебельного изделия. Подобные явления могут выражаться в скрипе, затруднении открывания дверей или выдвижения ящиков, механизмов раскладывания диванов и т.п. Поэтому при эксплуатации бытовой мебели не следует прилагать чрезмерные усилия для открывания дверей, выдвижных ящиков и других подвижных частей. Их надлежащая работа обеспечивается путем своевременной регулировки петель либо смазки направляющих реек парафином или аналогичным по своим качествам средством. При ослаблении узлов резьбовых соединений необходимо их периодически подтягивать. Несоблюдение вышеизложенных условий и рекомендаций, повлекшее возникновение недостатков мебельного изделия, является основанием утраты права на гарантийное обслуживание.

ГАРАНТИИ ИЗГОТОВИТЕЛЯ

Предприятие-изготовитель гарантирует соответствие мебели требованиям ГОСТ 16371-2014 при соблюдении условий транспортирования, хранения, сборки и эксплуатации в течение 24 месяцев. Срок службы изделия - 10 лет. С претензиями по комплектации и качеству деталей и фурнитуры обращаться в отдел технического контроля предприятия-изготовителя **e-mail:2010otkmmf@mail.ru т. +7 (3513) 524048** или в магазин, где приобреталась мебель. Для быстрейшего рассмотрения претензии желательно при себе иметь ярлыки (этикетки с номером пакета, номером партии, личной карточкой комплектовщика-упаковщика) с пакета, в котором обнаружен дефект или некомплект деталей (фурнитуры) и № набора. Изготовитель снимает с себя ответственность по ремонту и обслуживанию изделия в течении установленного срока службы при эксплуатации изделия не по назначению.

Замена деталей и узлов с механическими повреждениями (бой, сколы, царапины), возникшими в процессе сборки или транспортировки самовывозом, производится за дополнительную плату.

Дополнительную информацию о торговых представительствах узнавайте у представителей ЗАО "Миассмебель" или на сайте **www.miassmobili.com**